

## POPIS VÝROBKU

Betónové tvárnice z prostého betónu vibrolisované, dvojvrstvové. Spodná vrstva zabezpečuje pevnosť v ťahu pri ohybe, mechanickú stabilitu a odolnosť proti mrazu. Vrchná vrstva zabezpečuje odolnosť proti mrazu a rozmrazovacím látkam, proti obrusnosti a mechanickým vplyvom.

## VHODNOSŤ POUŽITIA

OBRUBNÍK CESTNÝ NÁBEHOVÝ sa používa na plynulý prechod medzi pojazdovou komunikáciou a parkoviskom, garážou, chodníkom alebo okolitým terénom. Sú dôležitou súčasťou v budovaní pochôdnych alebo pojazdových komunikácií, ktoré elegantne spájajú. Plynulý prechod medzi OBRUBNÍKOM CESTNÝM NÁBEHOVÝM a OBRUBNÍKOM CESTNÝM vytvoríme OBRUBNÍKOM **prechodovým** (pozri Typový list výrobku). Obrubník nábeho-  
 vý nemusíte použiť iba k vydláždeným plochám, môžete ich využiť na plynulý prechod akejkoľvek plochy s výškovým rozdielom 50 mm.

## PREDNOSTI VÝROBKU

- jednoduchý efektný vzhľad
- mnohostranné použitie

## TECHNICKÉ ÚDAJE

Tvárnica	100	
Dĺžka [mm]	999±2	
Šírka [mm]	199±2	49±2 (vrchná hrana)
Výška [mm]	150±5	100±5 (skosenie)
Hmotnosť [kg.ks <sup>-1</sup> ]	65,0	
Spotreba [ks.m <sup>-1</sup> ]	1	
Farba	sivá	

**Povrch** – drsný, odolný proti oderu

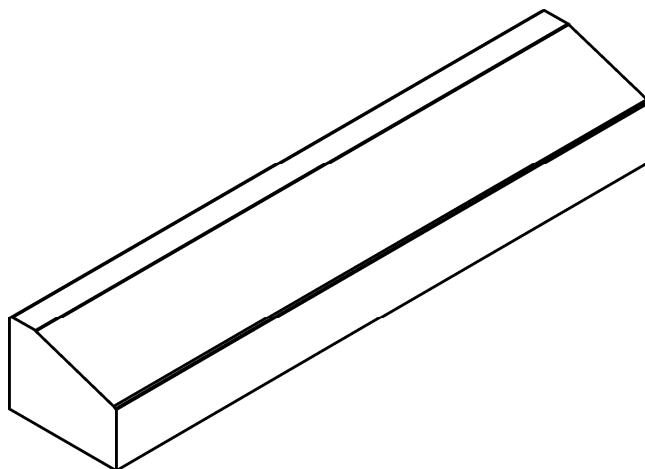
**Raster** – 100 cm

**Pohľadová hrana** – skosenie 15/5cm

**Škára** – na sucho 3 – 5 mm, vyškárované ÷ 10 mm

**Ukončenie** – rezaním

## TVAR VÝROBKU



## MECHANICKO-FYZIKÁLNE VLASTNOSTI

- **presnosť a rozmerové tolerancie** (STN EN 1340)  
 dodržané deklarované rozmery a tolerancie
- **trvanlivosť a mrazuvzdornosť** (STN EN 1340)  
 odolné voči mrazu a rozmrazovacím látkam
- **pevnosť v ťahu pri ohybe** (STN EN 1340)  
 splnená
- **nasiakavosť a odolnosť voči šmyku** (STN EN 1340)  
 splnená
- **odolnosť voči CHRL a obrusovaniu** (STN EN 1340)  
 splnená
- **reakcia na oheň** (STN EN 13501-1:2010)  
 Trieda A1

## SKÚŠANIE, KVALITA

Systém riadenia kvality Premac spol. s r.o., je v súlade s normou ISO 9001: 2015.

Výroby našej spoločnosti sú skúšané v súlade s európskymi harmonizovanými normami a deklarované vyhlásením o parametroch.

Pravidelná kontrola a skúšky výrobkov sú centrálnne zabezpečované skúšobňou Premac a externými certifikovanými skúšobňami.

## SPÔSOB DODÁVANIA

Tvárnica	100
Množstvo [ks/pal]	20
Hmotnosť [kg/pal]	1320

Tvárnice sú dodávané na paletách. Palety sa zálohujú, po vrátení sa odpočíta 15% amortizácia.

## ÚDAJE PRE KLADENIE

Zásadne je potrebné dodržiavať pokyny návodu na úpravu podlažia a uloženie obrubníkov.

## VRCHNÁ NOSNÁ VRSTVA

Na rastlú alebo dostatočne spevnenú zemnú pláň zhotovíte nezámraznú nosnú vrstvu z ťažného kameňa alebo štrku (zrornosť 0/32 mm) a zhutnite. Hrúbka je podľa miestnych podmienok a očakávaného zaťaženia.

## BETÓNOVÉ LÔŽKO

Na vrchnú nosnú vrstvu zhotovte betónové lôžko (min. C 16/20), zrornosť 0/8 – 0/16, konzistencie S1 a zarovnajte do roviny zodpovedajúcej plánovanej úrovni vrchnej plochy obrubníkov pri zohľadnení výšky obrubníka.

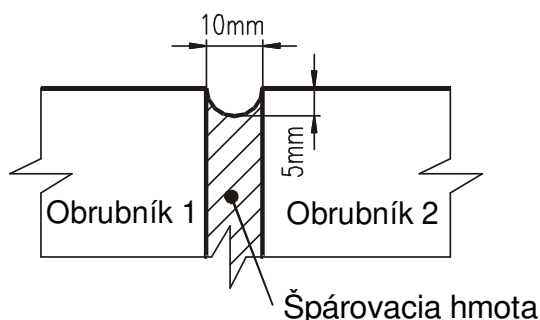
## ULOŽENIE OBRUBNÍKOV

Kladanie musí byť vykonané tak, aby plocha betónového lôžka bola zaťažovaná rovnomerne. Kontaktná plocha obrubníkov musí byť pred uložením dôkladne navlhčená. Pri ukladaní je potrebné zabezpečiť aby sa celá spodná plocha obrubníka dôkladne spojila s betónom lôžka. Použite prísadu do betónu na zlepšenie priľnavosti.

Obrubníky uložte výškovo, smerovo zvisle do lôžka. Na vyrovnanie do požadovanej nivelity – použite smerovú šnúru, drevené, resp. gumové kladivo spolu s dreveným poklepovým hranolkom. Ihneď po zrovaní obrubníka naneste po stranách obrubníka betónovú zmes v sklone cca 45° pre vytvorenie bočnej podpory. Betónovú zmes ihneď zhutnite prepichovaním, aby sa dosiahlo jeho spojenie s lôžkom a príľnutie na obrubník.

## ŠKÁROVANIE

Cestné obrubníky sú vyrobené s vymedzovacími výčnelkami, ktoré zaručujú škáru šírky 3 - 5 mm. Túto škáru nedoporučujeme vyplňať. Ak budú škáry vyplnené, budú mať šírku cca 10 mm a budú vyplnené plastickou príľnavou škárovacou hmotou, resp. cementovou maltou. Viditeľná škára bude po celej dĺžke prehĺbená o 5 mm.



## ČISTENIE A ÚDRŽBA

Povrch obrubníkov čistite a udržiavajte suchým resp. mokrým spôsobom. Prípadne výtlupy vzniknuté neprimeraným zaťažením ihneď sanujte.

## VÝROBNÉ ROZMERY

Betónový obrubník **NÁBEHOVÝ**

